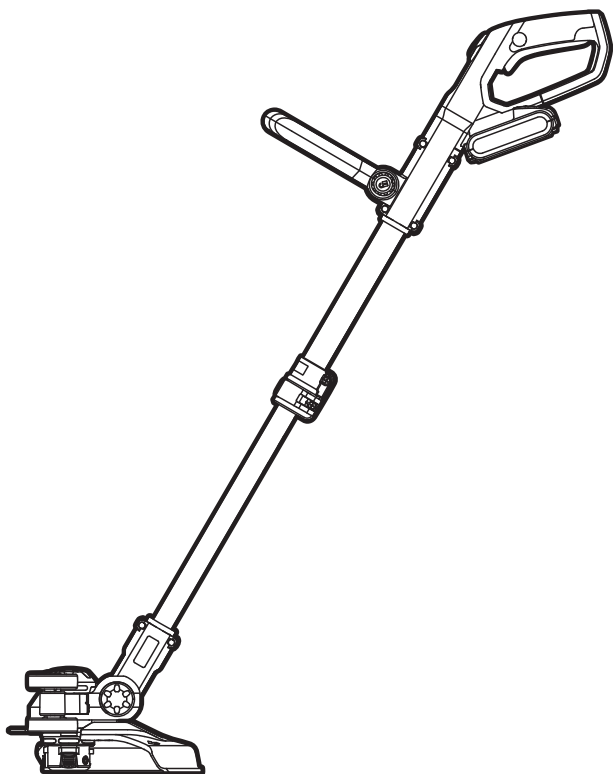


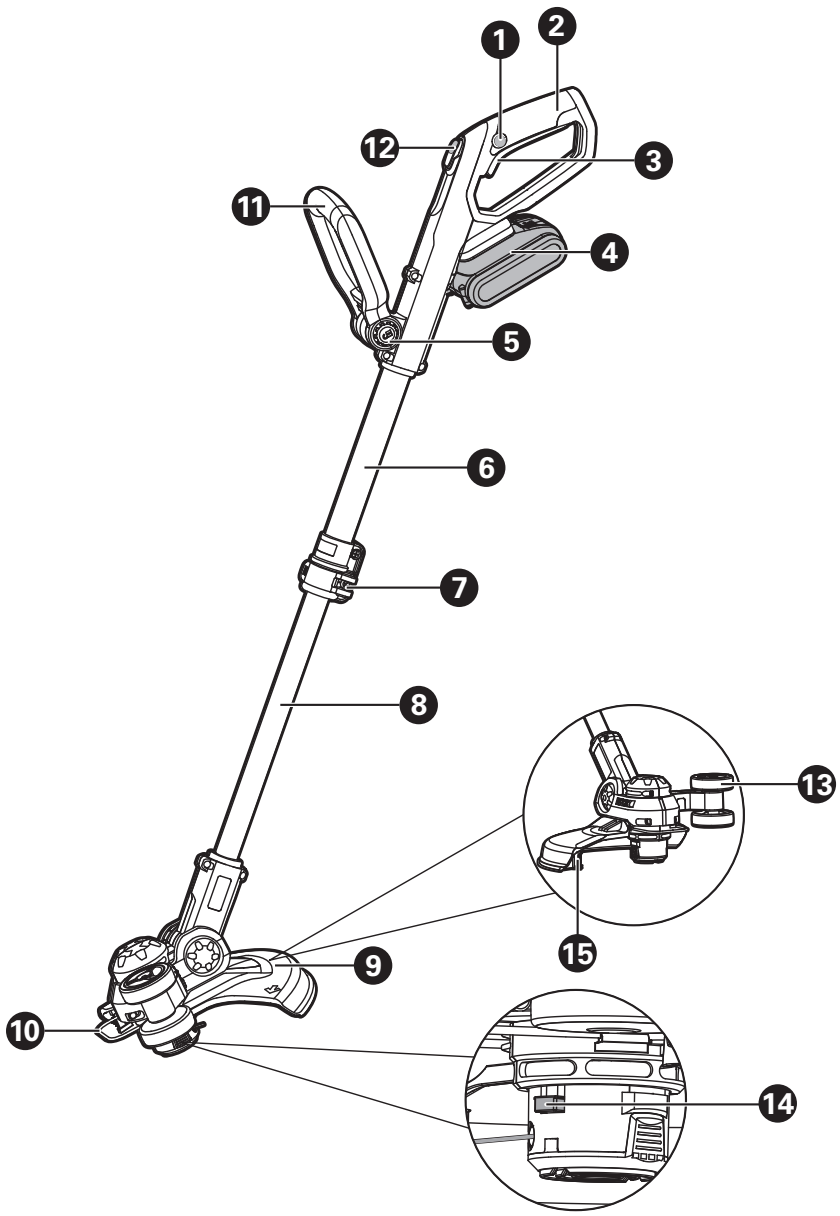
# WORX®

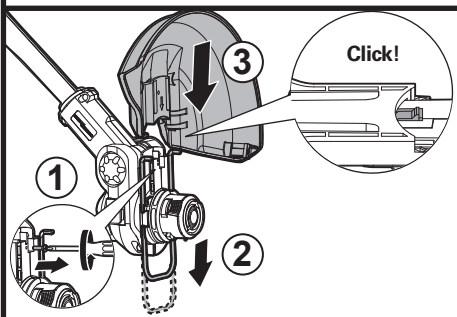
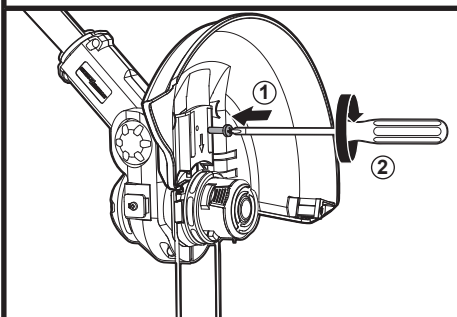
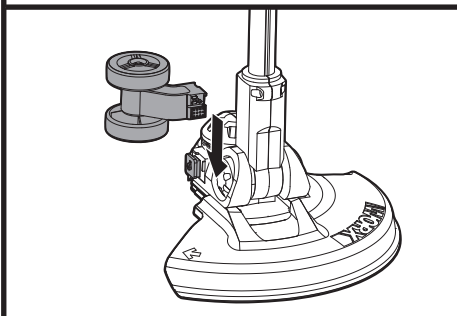
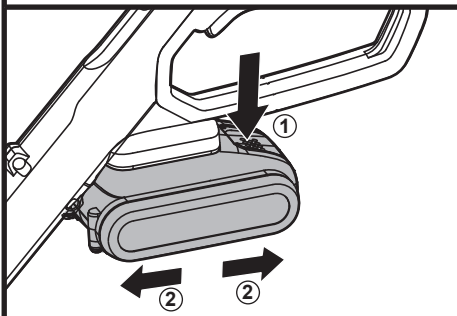


2-в-1 Триммер

RU

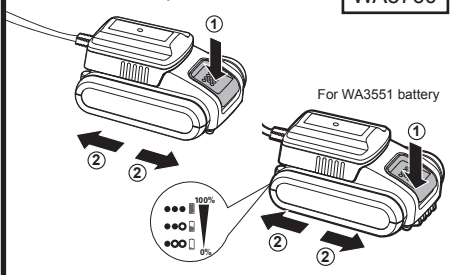
**WP164E**



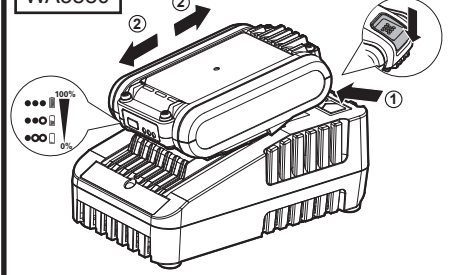
**A1****A2****B****C****D1**

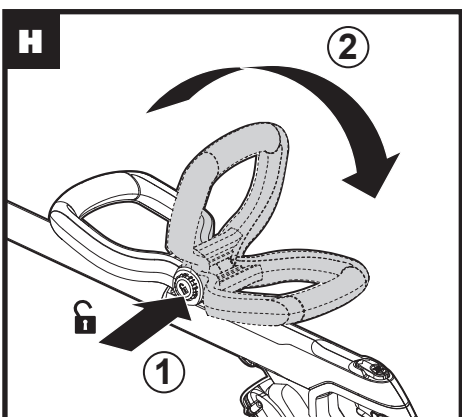
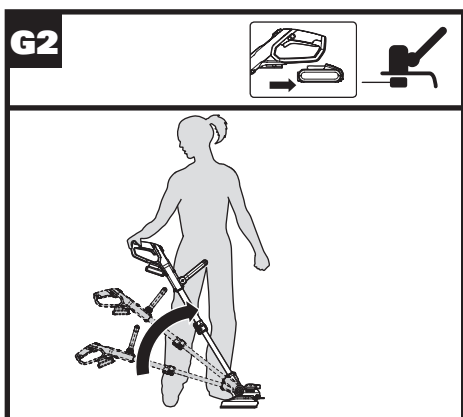
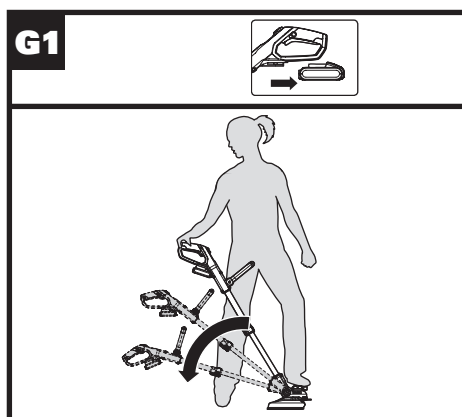
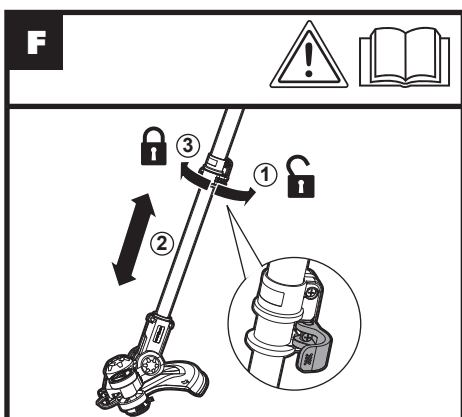
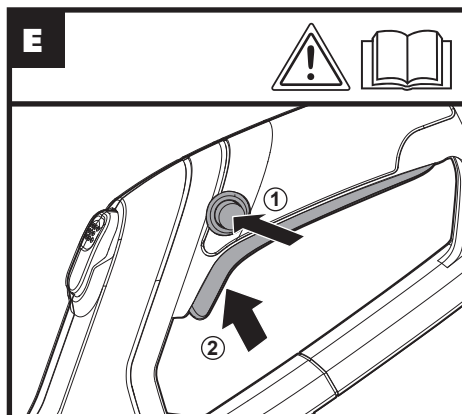
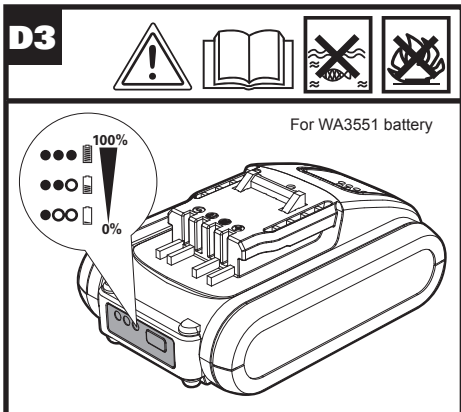
For WA3551.1 battery

WA3760

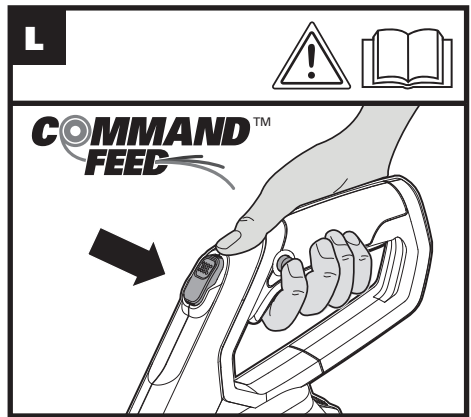
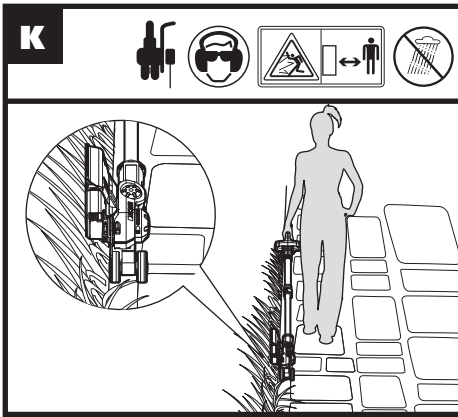
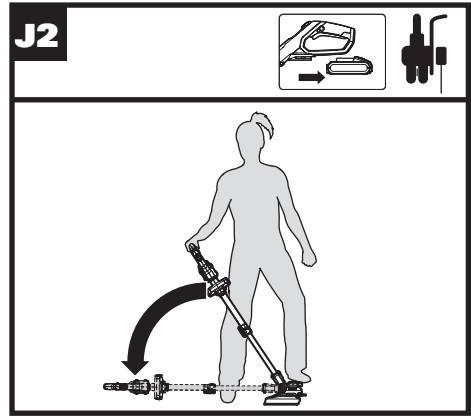
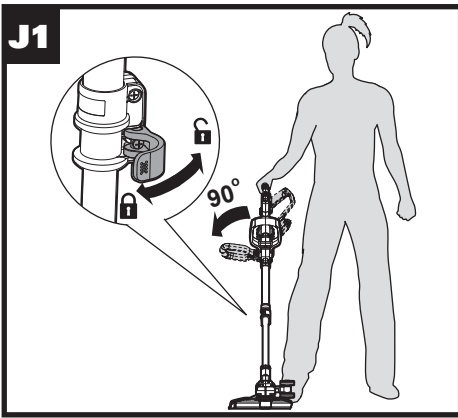
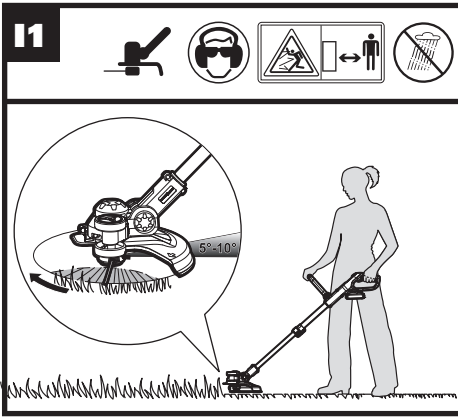
**D2**

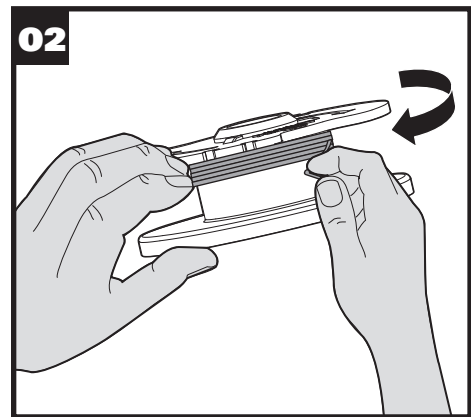
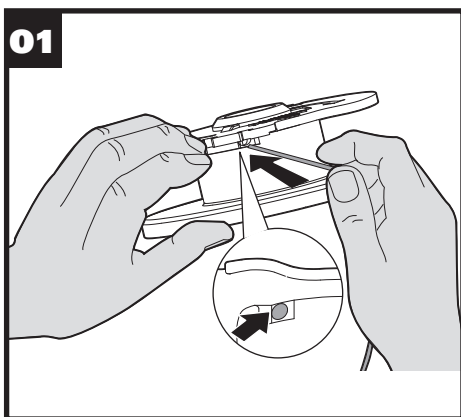
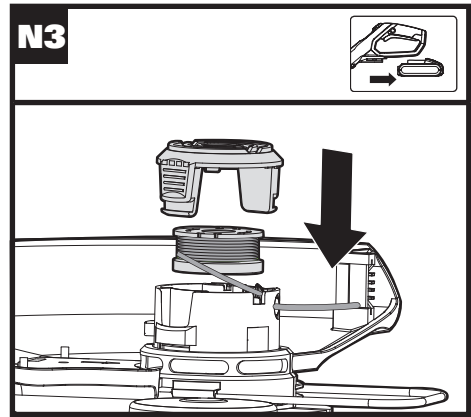
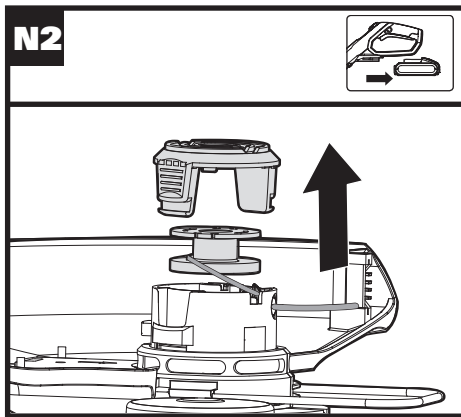
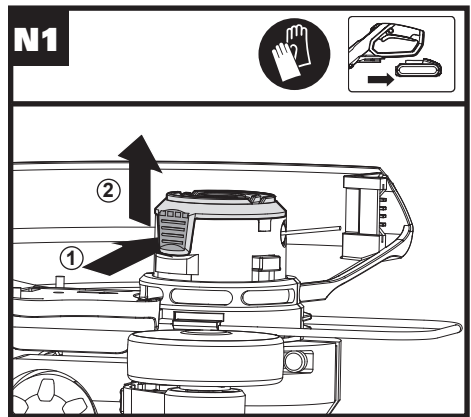
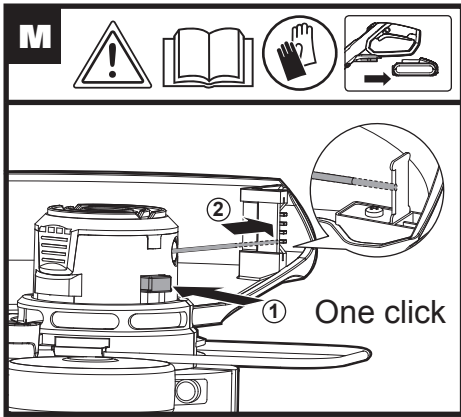
WA3880

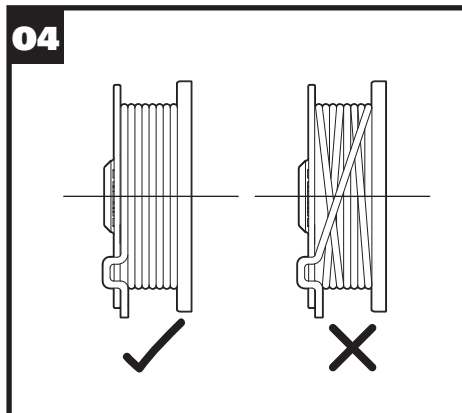
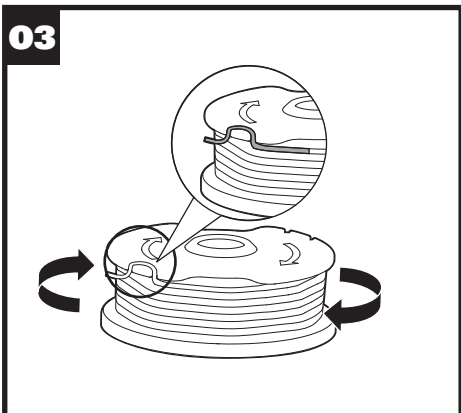













1. КНОПКА СНЯТИЯ БЛОКИРОВКИ
2. ЗАДНЯЯ РУКОЯТКА
3. ВЫКЛЮЧАТЕЛЬ ПИТАНИЯ
4. АККУМУЛЯТОР\*
5. КНОПКА РАЗБЛОКИРОВАНИЯ РУЧКИ
6. ВЕРХНИЙ ВАЛ
7. СТОПОРНОЕ КОЛЬЦО
8. НИЖНИЙ СТЕРЖЕНЬ
9. ЗАЩИТНОЕ ОГРАЖДЕНИЕ
10. ОГРАНИЧИТЕЛЬ ДЛЯ ЗАЩИТЫ ЦВЕТОВ
11. ДОПОЛНИТЕЛЬНАЯ РУКОЯТКА
12. КНОПКА УПРАВЛЯЕМОЙ ПОДАЧИ РЕЖУЩЕЙ ЛЕСКИ
13. КРОМОЧНОЕ КОЛЕСО
14. КНОПКА ПОДАЧИ ЛЕСКИ
15. РЕЗАК ЛЕСКИ

\*Не все принадлежности, иллюстрированные или описанные включены в стандартную поставку.


## ТЕХНИЧЕСКИЕ ХАРАКТЕРИСТИКИ

Моделей **WP164E** (1-обозначение инструмента Аккумуляторный триммер газонов)

	WP164E		
Номинальное напряжение	20В  Макс.**		
Скорость без нагрузки	7600/мин		
Диаметр круга резки	30см		
Диаметр лески	1.65мм		
Время зарядки	5час прибл	1час прибл	/
Вес	2.4кг		2кг

\*\*Напряжение измерено без рабочей нагрузки. Первоначальное напряжение аккумулятора достигает максимум 20 В. Номинальное напряжение составляет 18 В.

## ХАРАКТЕРИСТИКИ ШУМА И ВИБРАЦИИ

Звуковое давление	$L_{pA} = 74\text{Дб(А)}$
$K_{pA}$	3.0Дб(А)
Акустическая мощность	$L_{wA} = 90\text{Дб(А)}$
Наденьте защиту слуха.	

## ХАРАКТЕРИСТИКИ ВИБРАЦИИ

Измеренная вибрация	$a_n < 1.8\text{м/с}^2$
Погрешность	$K = 1.5\text{м/с}^2$

Заявленное общее значение вибрации может использоваться для сравнения инструментов между собой, а также для предварительной оценки воздействия.

**!** **ВНИМАНИЕ:** Вибрация, производимая при работе механизированного инструмента, может отличаться от заявленных значений в зависимости от способов использования устройства. Ниже перечислены некоторые условия, от которых зависит интенсивность вибрации: Способ использования инструмента и свойства обрабатываемого материала. Состояние инструмента и уровень техобслуживания. Тип используемых принадлежностей и их техническое состояние. Сила удержания рукояток и наличие противовибрационных средств. Используемые рабочие инструменты, соответствие применения инструментов их назначению.

**При неправильном обращении данное устройство может стать причиной синдрома дрожания рук.**

**!** **ВНИМАНИЕ:** Для точной оценки воздействия вибрации во время эксплуатации необходимо также учитывать все этапы рабочего процесса, включая время, когда устройство выключено или включено, но бездействует. Эти перерывы значительно снижают общее влияние вибрации в ходе всего рабочего цикла. Следующие рекомендации помогут снизить опасность воздействия вибрации при работе. Проводите техобслуживание в соответствии с указаниями, тщательно смазывайте устройство в соответствующих местах. Если устройство используется регулярно, приобретите противовибрационные средства.

Аккумуляторный триммер газонов/  
Триммер для краев газонов

RU

Распределите задачи так, чтобы работы, сопровождающиеся высоким уровнем вибрации, проводились через большие промежутки времени.

## ПРИНАДЛЕЖНОСТИ

	WP164E
Flower guard	1
Зарядное устройство	1 (WA3760)
Аккумулятор	2 (WA3551.1)
Бобина (WA0004)	1
Защитное ограждение	1
Кромочное колесо	1

Рекомендуется приобретать все принадлежности в том же магазине, где был приобретен инструмент. За более подробной информацией обратитесь к разделу «Рекомендации по использованию перфоратора» в этой инструкции или сведениям на упаковке принадлежностей. Помощь и консультацию можно также получить у продавца.

## ПРАВИЛА ТЕХНИКИ БЕЗОПАСНОСТИ ОБЩИЕ ПРАВИЛА ТЕХНИКИ БЕЗОПАСНОСТИ



### **ПРЕДУПРЕЖДЕНИЕ!**

**Внимательно ознакомьтесь с инструкциями.** Невыполнение всех нижеприведенных инструкций и рекомендаций может привести к поражению электрическим током, пожару и серьезным травмам.

### **СОХРАНИТЕ ЭТИ ИНСТРУКЦИИ**

- Данное изделие должно использоваться только с входящим в комплект поставки

блоком питания

**ВНИМАНИЕ  
ВНИМАТЕЛЬНО  
ПРОЧИТЕ ПЕРЕД ТЕМ,  
КАК ИСПОЛЬЗОВАТЬ  
УСТРОЙСТВО  
СОХРАНИТЕ НАСТОЯЩУЮ  
ИНСТРУКЦИЮ, ТАК  
КАК ОНА МОЖЕТ  
ПОНАДОБИТЬСЯ ВАМ В  
БУДУЩЕМ**

## ПРАВИЛА БЕЗОПАСНОЙ ЭКСПЛУАТАЦИИ УСТРОЙСТВА

### **1. Обучение**

- Внимательно прочитайте инструкцию. Ознакомьтесь с регуляторами и правильным использованием оборудования
- Никогда не позволяйте детям, лицам с ограниченными физическими, сенсорными или умственными способностями, лицам с недостаточным опытом и знаниями, а также лицам, не ознакомленным с этой инструкцией, пользоваться этим устройством; кроме того, местные правила могут ограничивать возраст оператора.
- Оператор или пользователь ответственен за несчастные случаи и ущерб, нанесенный другим лицам или их имуществу.

## 2. ПОДГОТОВКА

- a) Перед использованием всегда визуально проверьте оборудование на предмет повреждений, отсутствующих или перепутанных предохранительных кожухов или щитков.
- b) Никогда не пользуйтесь триммером, если поблизости находятся другие люди, в особенности дети, или домашние животные.

## 3. ЭКСПЛУАТАЦИЯ

- a) В процессе работы с оборудованием надевайте защиту для глаз, длинные брюки и прочную обувь.
- b) Не работайте с триммером при плохих погодных условиях, в частности, когда собирается гроза.
- c) Работайте только при дневном освещении или хорошем искусственном освещении.
- d) Никогда не работайте с триммером, если отсутствуют или повреждены крышки или защитные приспособления или если они неправильно установлены.
- e) Включайте садовый инструмент, только когда Ваши руки и ноги находятся на достаточном расстоянии от режущих ножей.
- f) Всегда отключайте оборудование от источника электропитания (т. е. вытащите вилку из розетки)
  - 1) всегда перед тем, как

- оставить садовый инструмент без присмотра;
- 2) перед устранением засорений ;
- 3) перед очисткой или работами на триммере;
- 4) после столкновения с посторонним предметом;
- 5) если оборудование начинает необычно вибрировать.
- g) Примите меры по предотвращению травм ног и рук режущими устройствами.
- h) Постоянно следите за чистотой вентиляционных шлицев.
- i) Никогда не используйте металлические режущие элементы для этого триммера.
- j) Будьте осторожны на уклонах.
- k) Не бегайте
- l) Всегда сохраняйте устойчивое положение и равновесие. Не перенапрягайтесь.
- m) Не прикасайтесь к опасным движущимся частям до того, как оборудование будет отключено от источника электропитания и опасные движущиеся части полностью не остановятся.

## 4. ТЕХОБСЛУЖИВАНИЕ И ХРАНЕНИЕ

- a) Перед тем, как проводить техническое обслуживание или чистку оборудования, отключайте его от источника электропитания (т. е. вытаскивайте вилку из розетки).
- b) Используйте только рекомендованные производителем запасные

- части и принадлежности.
- c) Регулярно проверяйте триммер и выполняйте работы по его техобслуживанию. Отдавайте триммер в ремонт только в авторизированные сервисные мастерские.
  - d) Если Вы не пользуетесь триммером, храните его в недоступном для детей месте.

## **ПРАВИЛА ТЕХНИКИ БЕЗОПАСНОСТИ ДЛЯ АККУМУЛЯТОРНОЙ БАТАРЕИ**

- a) **Не допускается разбирать, вскрывать, измельчать элементы питания и аккумуляторную батарею.**
- b) **Не допускается накоротко замыкать элементы питания или аккумулятор. Не допускается беспорядочно хранить элементы питания или аккумулятор в коробке или ящике, где они могут замкнуть друг друга или могут быть замкнуты другими металлическими предметами.** Если аккумуляторная батарея не используется, держите ее подальше от металлических предметов, таких как зажимы, монеты, гвозди, винты и прочие металлические предметы небольшого размера, которые могут соединить клеммы друг с

другом. Короткое замыкание клемм батареи может стать причиной ожогов или пожара.

- c) **Не допускается подвергать аккумуляторную батарею воздействию высоких температур или пламени. Избегайте хранения аккумулятора батареи в местах, подверженных воздействию прямого солнечного света.**
- d) **Не допускается подвергать аккумуляторную батарею механическим ударам**
- e) **В случае протечки аккумуляторной батареи, не допускайте контакта электролита с кожей или глазами. В случае такого контакта необходимо промыть пораженный участок обильным количеством воды и обратиться за медицинской помощью.**
- f) **В случае проглатывания элемента питания или аккумулятора необходимо незамедлительно обратиться за медицинской помощью.**
- g) **Аккумуляторную батарею необходимо содержать в чистоте и сухости.**
- h) **В случае загрязнения контактов аккумуляторной батареи их необходимо протереть чистой сухой тканью.**
- i) **Аккумуляторную батарею необходимо**

- заряжать перед использованием. Всегда следуйте данной инструкции и используйте правильный порядок зарядки.
- j) Не допускается оставлять аккумулятор на зарядном устройстве, если он не используется.
  - k) После продолжительного хранения может потребоваться несколько раз зарядить и разрядить аккумуляторную батарею для достижения максимальной эффективности ее работы.
  - l) Аккумуляторная батарея работает наиболее эффективно при нормальной комнатной температуре ( $20^{\circ}\text{C} \pm 5^{\circ}\text{C}$ ).
  - m) При утилизации аккумуляторных батарей держите их отдельно от других электромеханических систем.
  - n) Используйте только зарядные устройства, указанные **WORX**. Не допускается использовать какие-либо зарядные устройства, за исключением специальных предназначенных для данного оборудования. Зарядное устройство, которое подходит для одной аккумуляторной батареи, может стать причиной пожара при использовании с другой аккумуляторной батареей.
  - o) Не допускается использовать какие-либо аккумуляторные батареи, не предназначенные для использования с данным оборудованием.
  - p) Храните аккумуляторную батарею в местах, недоступных для детей.
  - q) Следует сохранить оригинальную документацию на изделие для будущего использования.
  - r) По возможности извлекайте аккумуляторную батарею из изделия, если она не используется.
  - s) Утилизируйте аккумуляторную батарею должным образом.
  - t) Не используйте с устройством элементы разного производства, емкости, размера или типа.
  - u) Не извлекайте батарейный блок из оригинальной упаковки до начала использования.
  - v) Осмотрите отметки «плюс» (+) и «минус» (-) на батарее и удостоверитесь в правильном использовании.



## УСЛОВНЫЕ ОБОЗНАЧЕНИЯ

	Прочтите инструкцию
	Не подвергать воздействию дождя или воды
	Не поджигать
	Надевайте защиту для глаз и ушей.
	Надевайте защитные рукавицы
	Держите посторонних на расстоянии.
	Не оставляйте под дождем
	Отходы электротехнической продукции не следует утилизировать с бытовыми отходами. Они должны быть доставлены в местный центр утилизации для надлежащей переработки.
	Обработка кромок
	Подрезание

	Перед сменой принадлежностей убедитесь, что аккумулятор извлечен.
	Блокировка
	Разблокировка
	Не выбрасывайте аккумуляторы. Возвратите использованные аккумуляторы на местный пункт сбора или утилизации.

## СБОРКА И ЭКСПЛУАТАЦИЯ

**ВНИМАНИЕ:** Перед использованием инструмента, внимательно прочитайте руководство по эксплуатации.

### Применение по назначению

Настоящий инструмент предназначен для стрижки травы и сорняка под кустами, а также на склонах и для обработки кромок, к которым не добраться газонокосилкой.

**ПРЕДУПРЕЖДЕНИЕ!** Зарядное устройство и аккумулятор сконструированы специально для работы в комплекте, поэтому не пытайтесь использовать какие-либо иные устройства. Не вставляйте и не допускайте попадания металлических предметов в зарядное устройство или на контакты аккумулятора, т. к. это может привести к повреждению электрооборудования и травмам оператора.

**ПРЕДУПРЕЖДЕНИЕ!** Всегда надевайте защитные средства для глаз. Никогда не наклоняйтесь к головке подрезчика. Камни или мусор могут отскочить рикошетом или могут быть отброшены устройством и попасть в глаза или лицо, стать причиной потери зрения или других серьезных травм. При эксплуатации устройства выполняйте следующие действия:  
Применяйте средства защиты глаз и прочную одежду. Одной рукой держите переднюю ручку, а другой – вспомогательную ручку. При работе рукоятки устройства должны находиться на уровне не выше талии. Подрезайте траву только справа

налево, чтобы мусор летел в противоположную от вас сторону. Держите плоскость подрезки на небольшой высоте параллельно земле без наклона (перпендикулярно грунту при обработке кромок), избегайте куч срезанной травы.

**⚠ ПРЕДУПРЕЖДЕНИЕ:** Перед эксплуатацией убедитесь, что подача обеих лесок работает. Перед началом стрижки убедитесь в том, что двигатель работает на полную мощность.

**⚠ ПРЕДУПРЕЖДЕНИЕ:** Используйте только леску диаметром 1.65 мм. Леска с другими размерами будет плохо подаваться, что приведет к неправильной работе режущей головки или получению серьезных повреждений. Не используйте другой материал, например, проволоку, струны, веревки и т.д. Проволока может порваться во время резки и, отлетев, нанести серьезные травмы.

Действие	Рисунок
<b>СБОРКА</b>	
Сборка защитного ограждения	См. рис. A1, A2
Установка диска для подрезки краев газона <b>⚠ ПРЕДУПРЕЖДЕНИЕ:</b> Для предупреждения случайного пуска зафиксируйте защитный выключатель.	См. рис. B
Снятие и установка аккумуляторной батареи	См. рис. C
Зарядка аккумуляторной батареи Более подробная информация содержится в инструкции зарядного устройства	См. рис. D1, D2
Проверка уровня заряда аккумуляторной батареи	См. рис. D3

## ЭКСПЛУАТАЦИЯ

ВЫКЛЮЧАТЕЛЬ <b>⚠ ПРЕДУПРЕЖДЕНИЕ:</b> Режущая головка продолжает вращаться после выключения подрезчика; подождите, пока режущая головка остановится, после чего положите инструмент.	См. рис. E
--	------------

## ПОДРЕЗАНИЕ

- Регулировка телескопической штанги <b>⚠ ПРЕДУПРЕЖДЕНИЕ:</b> Для предупреждения случайного пуска зафиксируйте защитный выключатель.	См. рис. F
---	------------

-Регулировка головки триммера	См. рис. G1, G2
-Регулировка вспомогательной ручки	См. рис. H
-Подрезание	См. рис. I1
-Использование рамки для защиты цветов	См. рис. I2
Обработка кромок	
-Переключение инструмента в режим подрезчика краев газона	См. рис. J1, J2
-Обработка кромок	См. рис. K
Управляемая подача режущей лески <b>ПРИМЕЧАНИЕ:</b> Нажмите на кнопку, по мере необходимости	См. рис. L
Выполните следующие действия для подачи лески вручную	См. рис. M
Замена катушки триммера	См. рис. N1, N2, N3
Как смотать леску вручную	См. рис. O1, O2, O3, O4

23

## СОВЕТЫ ПО РАБОТЕ

### 1. АВТОМАТИЧЕСКАЯ СИСТЕМА ПОДАЧИ ЛЕСКИ

При первом включении подрезчика подается немного лески.

Слышен трещачий звук, когда леска попадает в резак лески. НЕ ВОЛНУЙТЕСЬ, так и должно быть. Через 5 секунд длина лески будет уменьшена в соответствии с требуемым размером и шум уменьшится, т.к. двигатель начнет работать на максимальной скорости.

Если шум отрезаемой лески не слышен, подается больше лески.

Для подачи большего количества лески сначала нужно, чтобы подрезчик полностью остановился, затем требуется повторно включить устройство, чтобы двигатель работал на максимальной скорости. Повторите эту процедуру более раз, пока не услышите, как леска задевает резак лески.



### 2. (СМ. РИС. L)

Триммер оснащен системой управляемой подачи режущей лески. При работающей машине нажмите кнопку подачи нового сегмента режущей лески и, услышав звук щелчков, издаваемый новой леской в процессе резки, остановите подачу. При нажатии кнопки подачи новой лески двигатель приостанавливается и, когда кнопка отпущена,

возобновляет работу. Этот процесс позволяет машине автоматически подавать новую леску.

### 3. ВЫПОЛНИТЕ СЛЕДУЮЩИЕ ДЕЙСТВИЯ ДЛЯ ПОДАЧИ ЛЕСКИ ВРУЧНУЮ(СМ. РИС. М)

Для этого нажмите и отпустите кнопку подачи лески вручную (14), при этом осторожно вытаскивая леску, пока конец лески не дотянется до резака лески. В этом случае снимите колпак бобины и подмотайте леску, вращая бобину против часовой стрелки, пока леска не достигнет нужной длины.

## ТЕХНИЧЕСКОЕ ОБСЛУЖИВАНИЕ

После завершения работы обязательно извлекайте аккумуляторную батарею из триммера. Данный электроинструмент не требует дополнительной смазки или технического обслуживания.

В инструменте отсутствуют детали, подлежащие обслуживанию пользователем. Никогда не используйте воду или химические чистящие средства для чистки электроинструмента. Протирайте его сухой тканью. Всегда храните электроинструмент в сухом месте. Содержите в чистоте вентиляционные отверстия двигателя. Очищайте от пыли все рабочие органы управления.

## ЗАЩИТА ОКРУЖАЮЩЕЙ СРЕДЫ



Отходы электротехнической продукции не следует утилизировать с бытовыми отходами.

Они должны быть доставлены в местный центр утилизации для надлежащей переработки.

## ДЕКЛАРАЦИЯ СООТВЕТСТВИЯ

Мы,  
Positec Germany GmbH  
Grüner Weg 10, 50825 Cologne, Germany

Заявляем, что продукция,  
Марки **Battery-powered Grass Trimmer**  
Моделей **WP164E (1-обозначение инструмента Аккумуляторный триммер газонов)**  
Функции **стрижка травы и другой мягкой растительности, а также подравнивание кромки газона**

Соответствует положениям Директив,  
**2006/42/ЕС, 2014/30/EU, 2011/65/EU, 2000/14/ЕС с дополнением 2005/88/ЕС**

### 2000/14/ЕС с дополнением 2005/88/ЕС:

- Процедура оценки совместимости согласно **Annex VI**
- Измеренный уровень силы звука **86 ДБ**
- Заявленный гарантированный уровень силы звука **90 ДБ**

Информация предоставлена  
Имя: **Intertek Testing & Certification Ltd (notified body 0359)**  
Адрес: **Davy Avenue, Knowlhill, Milton Keynes, MK5 8NL**

Истандарта,  
**EN 60335-1, EN 62233, EN 55014-1,**  
**EN 50636-2-91, EN ISO 3744, EN 55014-2**


Лицо с правом компилирования данного технического файла,  
имя **Marcel Filz**  
Адрес **Positec Germany GmbH, Grüner Weg 10, 50825 Cologne, Germany**



Suzhou 2019/12/10  
Allen Ding  
Заместитель главного инженера, Тестирование и сертификация  
Positec Technology (China) Co., Ltd.  
18, Dongwang Road, Suzhou Industrial Park, Jiangsu 215123, P. R. China

# ПОИСК И УСТРАНЕНИЕ НЕИСПРАВНОСТЕЙ

В следующей таблице представлены неисправности и меры по их устранению.

 **Внимание: Перед началом поиска и устранения неисправностей отключите питание устройства и извлеките батарею.**

Неисправность	Возможные причины	Способ устранения
Триммер не работает.	Разряжена батарея. Перегрев/переохлаждение батареи. Вышел из строя двигатель. Повреждение внутренней проводки устройства.	Зарядите батарею; также см. "ЗАРЯДКА БАТАРЕИ". Подождите, пока не остынет/нагреется батарея. Обратитесь в сервисный центр. Обратитесь в сервисный центр.
Триммер работает прерывисто.	Вышел из строя двигатель. Частичная разрядка батареи. Неисправность выключателя питания.	Обратитесь в сервисный центр. Зарядите батарею. Обратитесь в сервисный центр.
Слишком сильная вибрация/шум.	Дефект газонокосилки. Плохо намотана леска на бобину.	Обратитесь в сервисный центр. Перемотайте леску. См. «КАК СМОТАТЬ ЛЕСКУ ВРУЧНУЮ» (См. рис. О1, О2, О3, О4)
Слишком короткое время кошения на заряд батареи.	Батарея длительно не использовалась или недостаточно заряжалась. Слишком высокая трава. Неисправность батареи.	Полностью зарядите батарею; также см. "ЗАРЯДКА БАТАРЕИ". Косите траву поэтапно. Замените батарею.
Устройство не косит траву.	Повреждение лески. Частичная разрядка батареи. Вышел из строя двигатель (слишком низкая скорость). Вокруг режущей головки обмотана трава.	Замените леску. Зарядите батарею; также см. "ЗАРЯДКА БАТАРЕИ". Обратитесь в сервисный центр. Удалите траву.
Постоянно горит индикатор зарядки батареи. Зарядка невозможна.	Батарея не вставлена (вставлена не полностью). Окислились контакты батареи. Неисправность батареи.	Хорошо вставьте батарею в зарядное устройство. Зачистите контакты батареи или замените батарею. Замените батарею.
Не горит индикатор зарядки батареи.	Не (полностью) вставлена вилка зарядного устройства для батареи. Неисправность сетевой розетки, сетевого шнура или зарядного устройства для батареи.	Вставьте (полностью) вилку в розетку. Проверьте напряжение в сети; отнесите зарядное устройство для батареи на проверку в авторизованный сервисный центр.
Не работает автоподатчик	Плохо намотана режущая леска. Запуталась леска. Износ лески.	Передвиньте леску вручную. Если подача не возобновляется, извлеките бобину и заново намотайте леску. Замените на новую бобину с леской.



# EAC

Импортер: ООО «ПОЗИТЕК-ЕВРАЗИЯ»

Адрес: Российская Федерация, 117342, г. Москва, ул. Бутлерова, д. 17, этаж 3 ком 67

Страна производства: КНР

Изготовитель: Позитек Технолоджи (КНР) Ко. Лтд.

Адрес: Донгванг Роуд, 18, Сучжоу Индастриал Парк, Цзянсу, КНР

Срок службы изделия: 6 лет

Срок гарантии: 2 года

Дата производства изделия: указана на изделии

Телефон сервисной службы ООО «ПОЗИТЕК-ЕВРАЗИЯ»: 7 (495) 136-83-96

Электронная почта [service.ru@positecgroup.com](mailto:service.ru@positecgroup.com)

**WORX**  
**it's your nature**

**[www.worx.com](http://www.worx.com)**

Copyright © 2019, Positec. All Rights Reserved.  
AR01490100